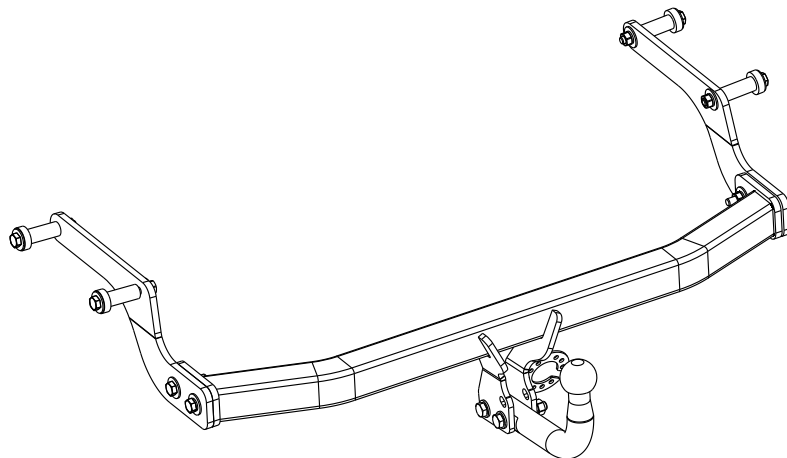
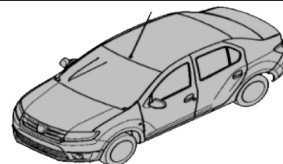




LOGAN

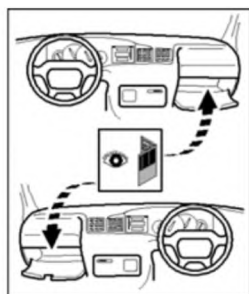
Инструкция по установке
тягово-сцепного устройства
(паспорт изделия)



TYPE MINES:

4SD****

4SR****



RENAULT

CLASS : A 50 X

N°Homologation R55/EC

E E9 -55R- 01.6156

D 6,55 kN

TYPE

S 75 Kg

3052.12

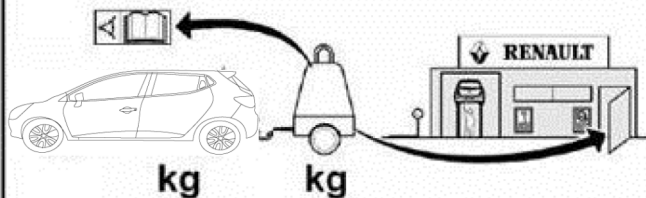
Réf.

82 01 687 476

METALLOPRODUKSIA

Made in RUSSIA

<http://www.tech-accessoires.renault.com>

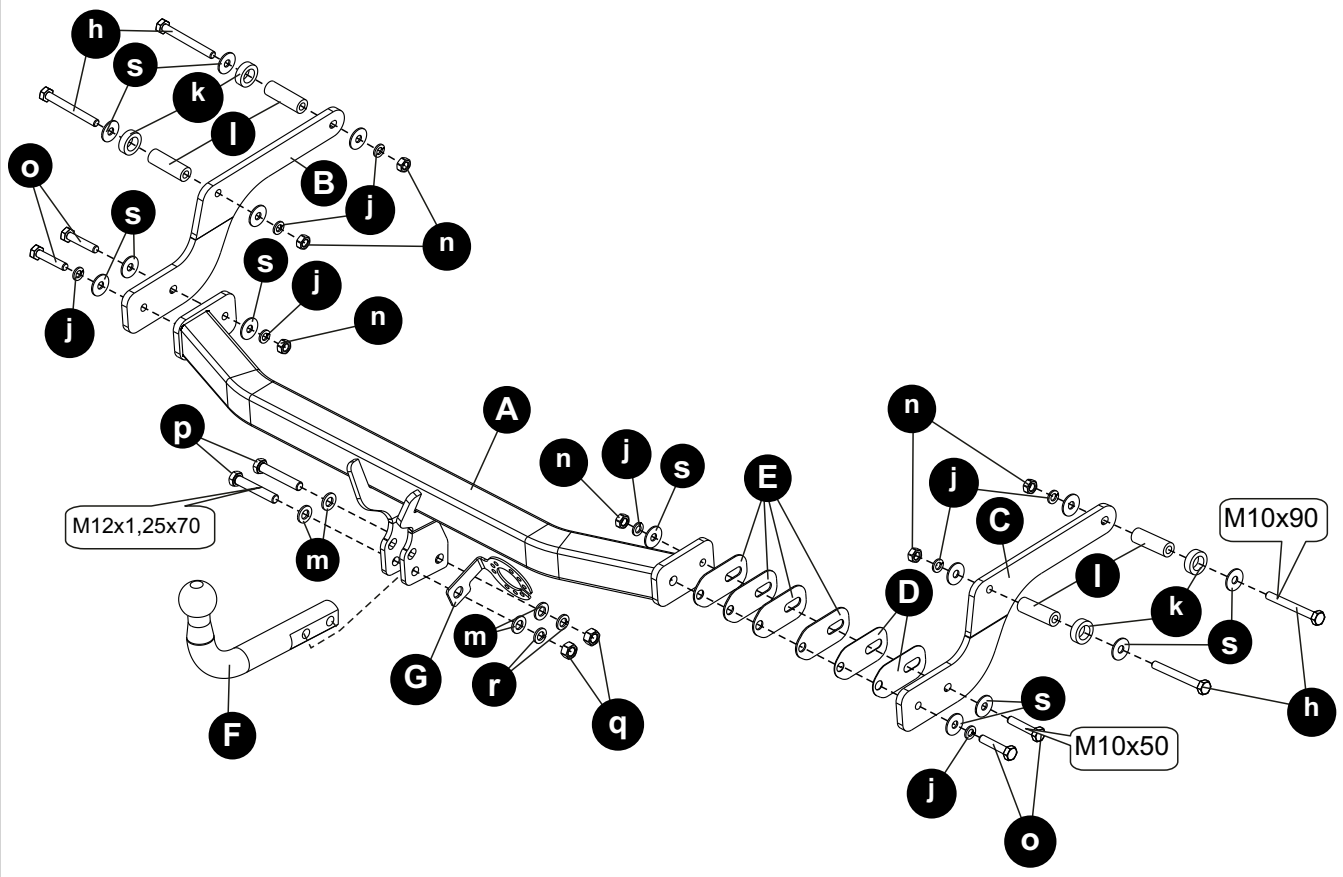


D-value

$$D = \frac{\text{D-value} \times \text{D-value}}{\text{D-value} + \text{D-value}} \times \frac{9,81}{1000} = 6,55 \text{ KN}$$

- (FRA) Instructions de montage
- (CZA) Pokyny pro montáž
- (DAN) Monteringsveiledning
- (DEU) Einbauanleitung
- (ENG) Installation instructions
- (ESP) Istrucciones de montaje
- (EST) Paigaldusjuhised
- (FIN) Asennusohje
- (GRK) Οδηγίες συναρμολόγησης
- (CRO) Návod y k montáži
- (HUN) Beépítési utasítások
- (ITA) Istruzioni per il montaggio
- (JPN) 取付説明書

- (KOR) 조립설명서
- (LTH) Montavimo instrukcija
- (LET) Montāžas instrukcijas
- (NLD) Inbouwhandleiding
- (NOR) Monteringsveiledning
- (PLK) Instrukcje wbudowania
- (PTG) Instruções de montagem
- (ROM) Instructiuni de montaj
- (RUS) ИНСТРУКЦИЯ ПО МОНТАЖУ
- (SLK) Návod na zabudovanie
- (SLV) Navodila za inštalacijo
- (SWE) Montageanvisning
- (TRK) Montaj talimatları



- A: 1
- B: 1
- C: 1
- D: 2 x 1 mm
- E: 4 x 2 mm
- F: 1
- G: 1
- h: 4 HM 10 x 90 cl 10,9 60 Nm
- j: 8 x Ø 10
- k: 4 x 20 x 32 x 10
- l: 4 x 10.5 x 20 x 60
- m: 4 x Ø 12
- n: 6 HM10
- o: 4 HM 10 x 50 cl 10,9 60 Nm
- p: 2 HM 12 x 1,25 x 70 cl 10,9 100 Nm
- q: 2 HM12 x 1,25
- r: 2 x Ø 12
- s: 14 x Ø10



M10 - cl 10,9 - 60 Nm
M12x1,25x70 - cl 10,9 - 100 Nm

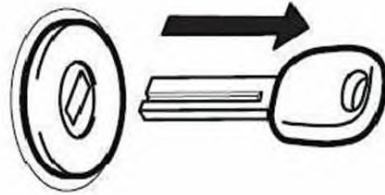
| | | |
|------|--|------------------|
| | | 17-19 |
| | 77-01-423-933 + 77-01-423-955 | |
| | | |

1

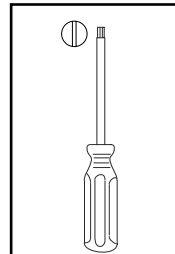
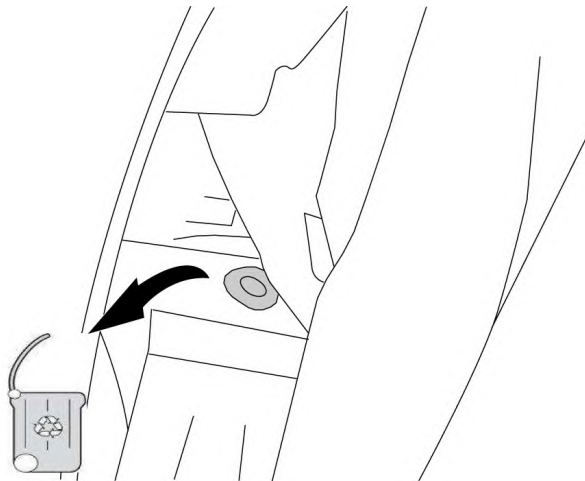
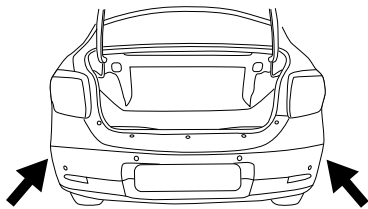
A



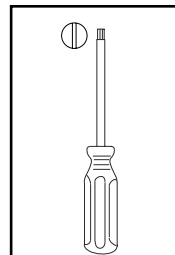
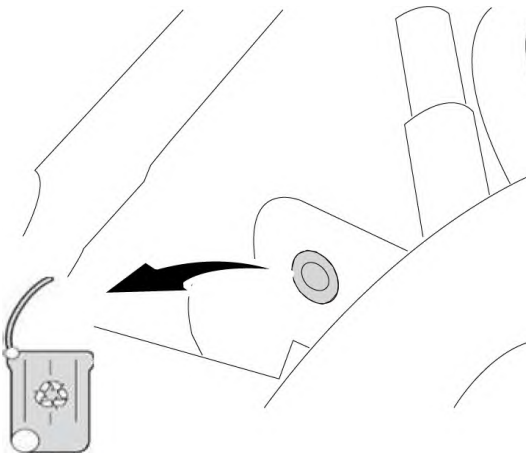
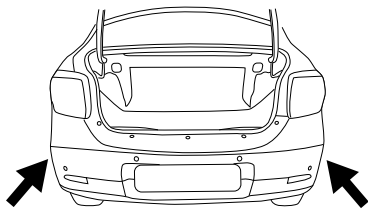
B



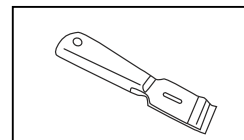
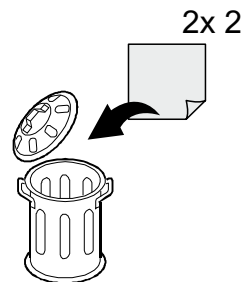
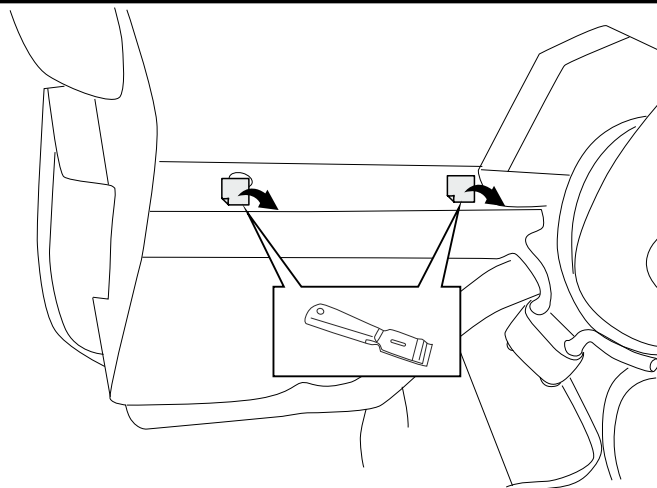
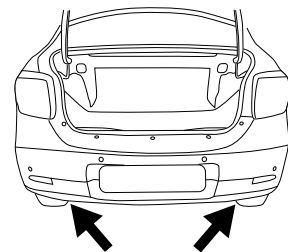
2



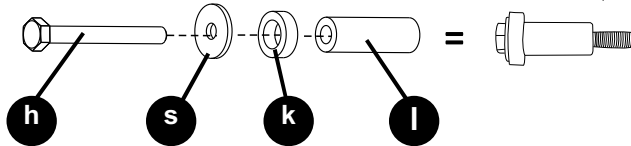
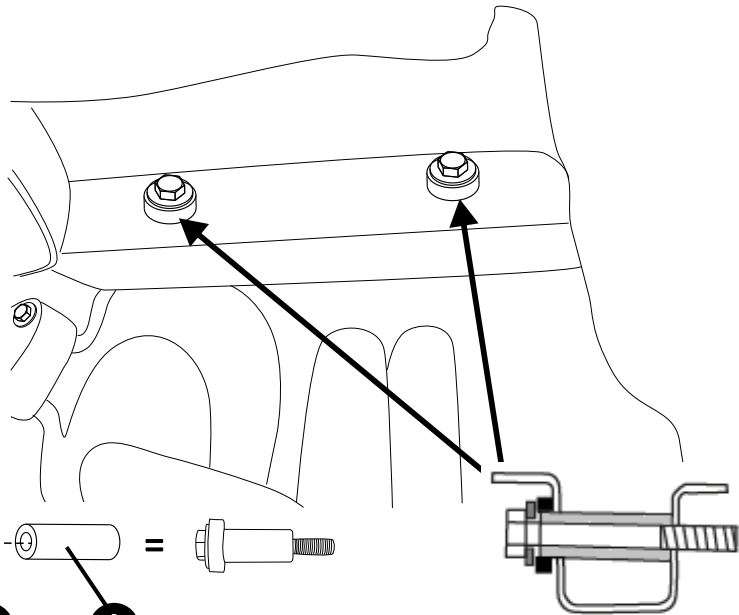
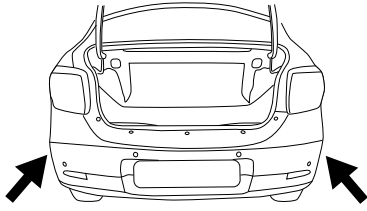
3



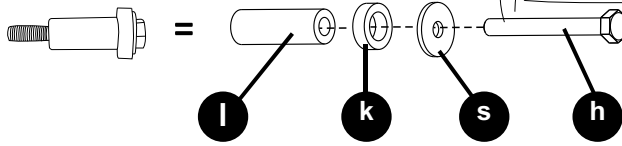
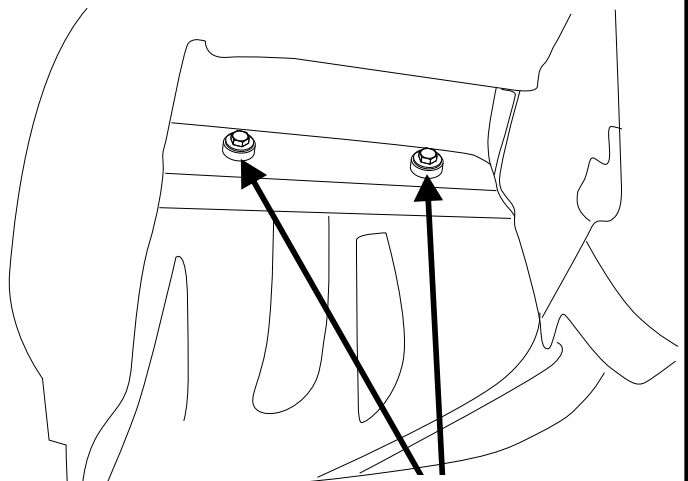
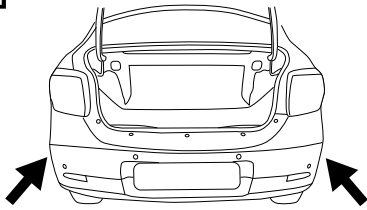
4



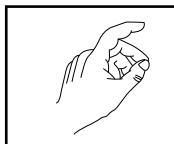
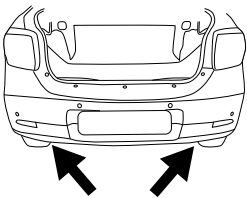
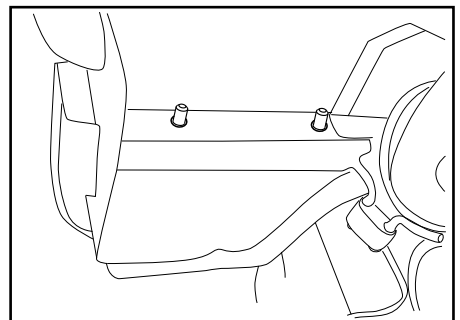
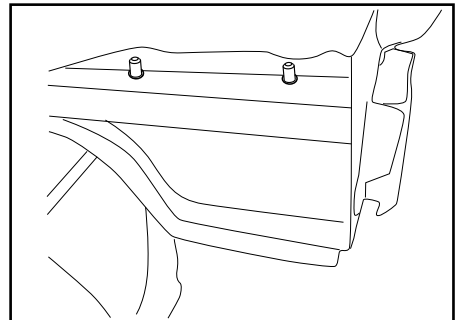
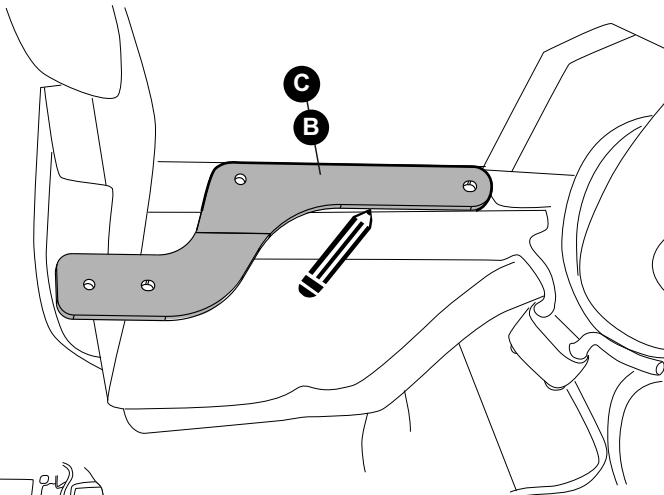
5



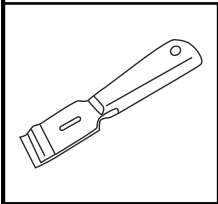
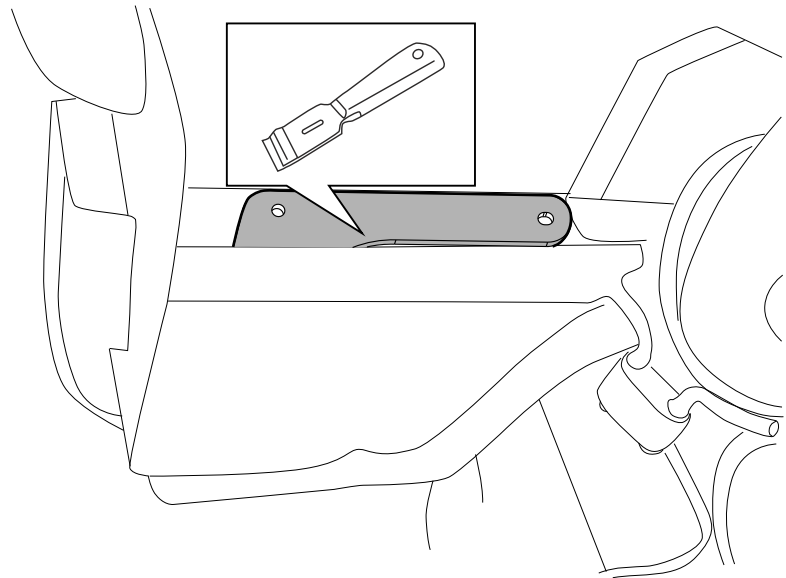
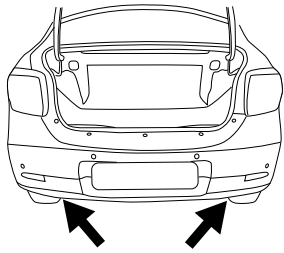
6



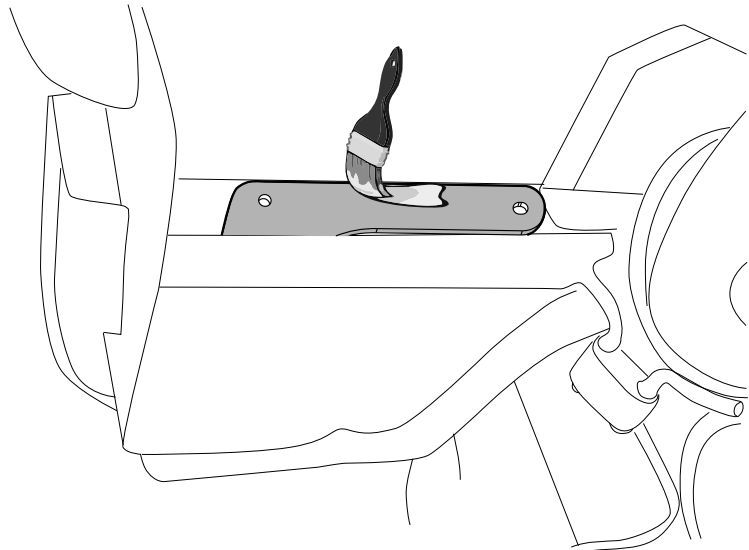
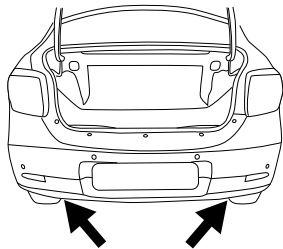
7



8



9



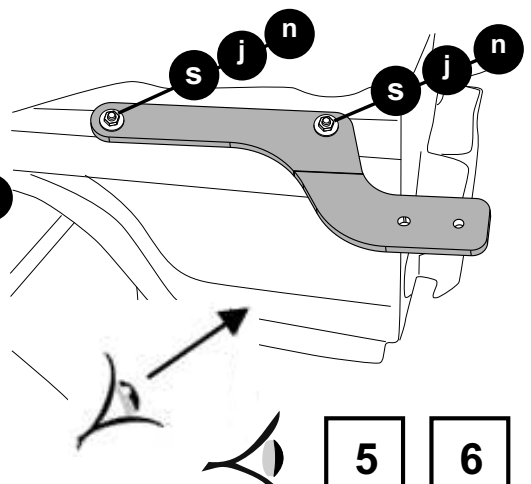
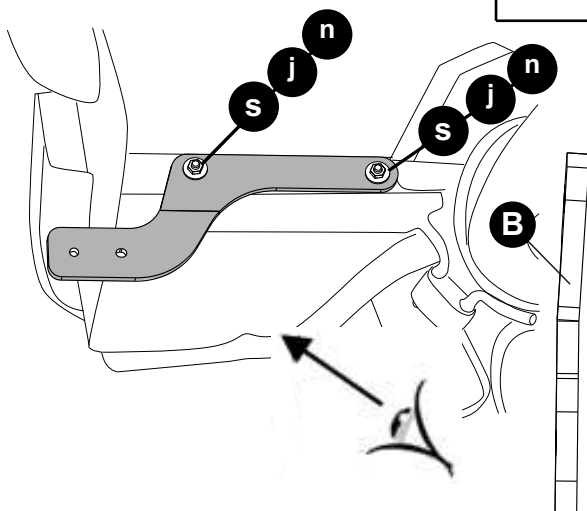
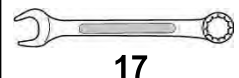
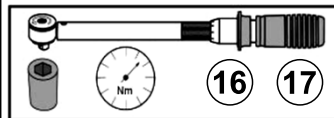
77-01-423-933 + 77-01-423-955



10



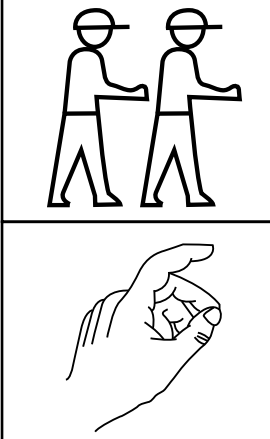
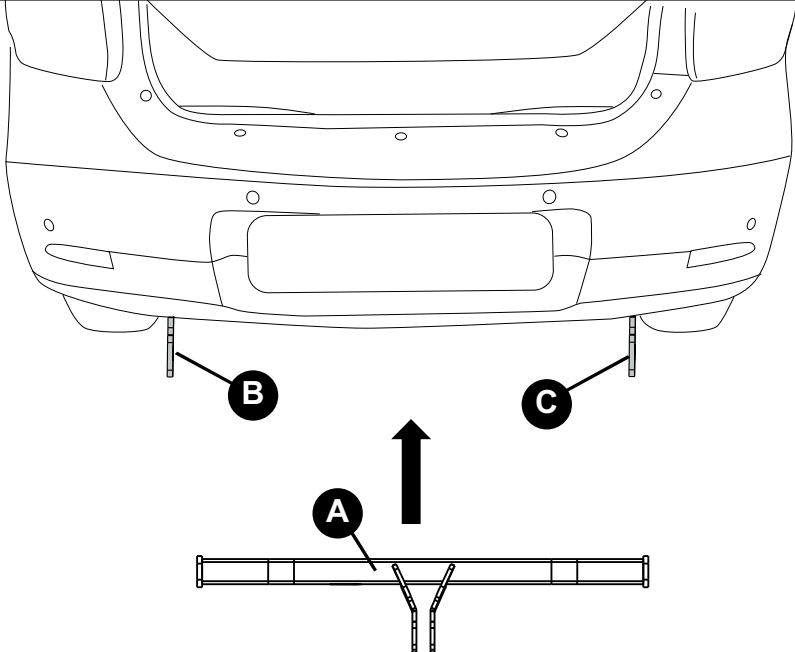
M10 - cl 10,9 - 60 Nm



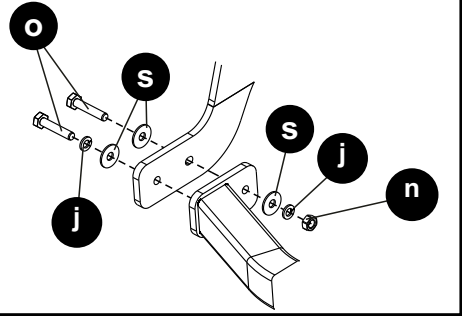
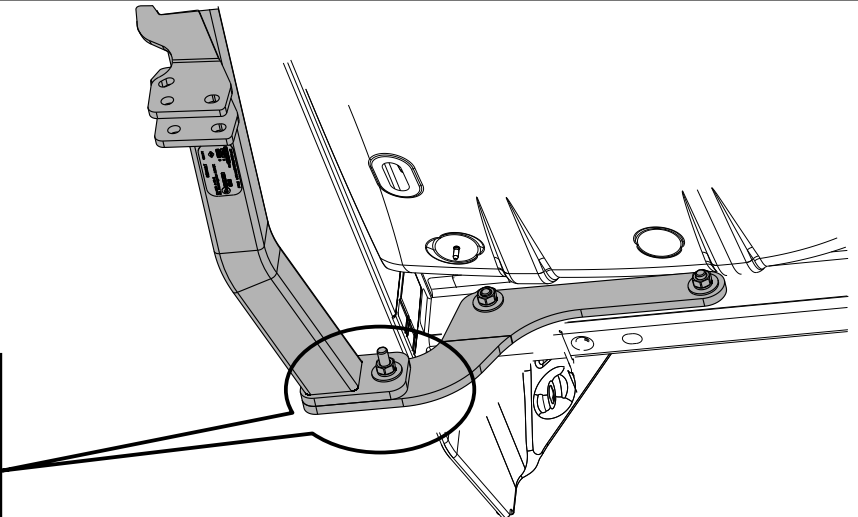
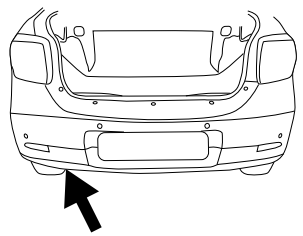
5

6

11

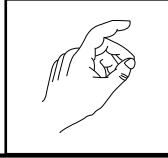
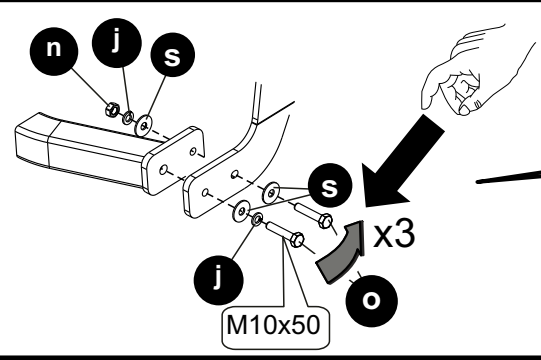
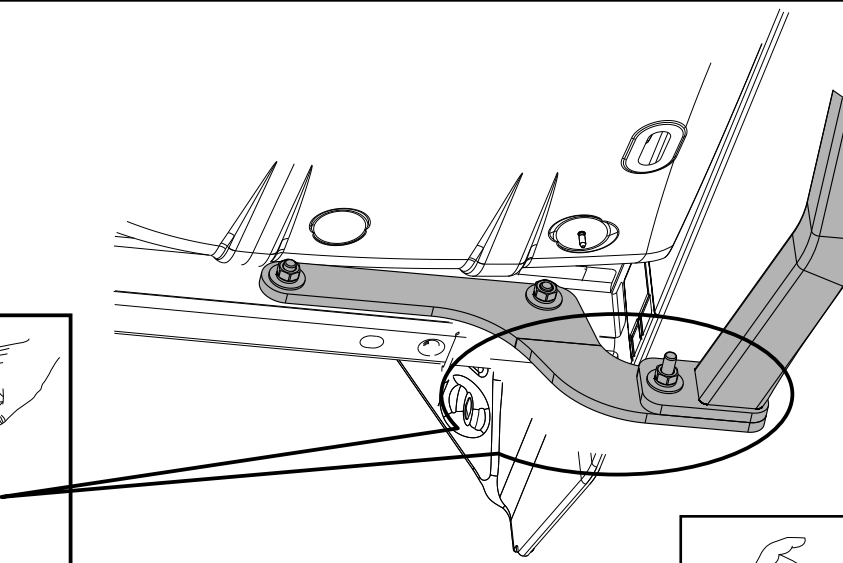
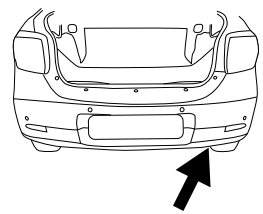


12

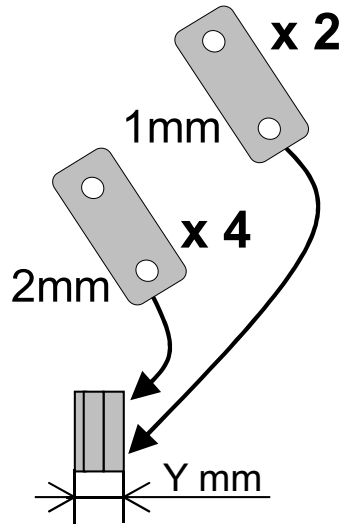
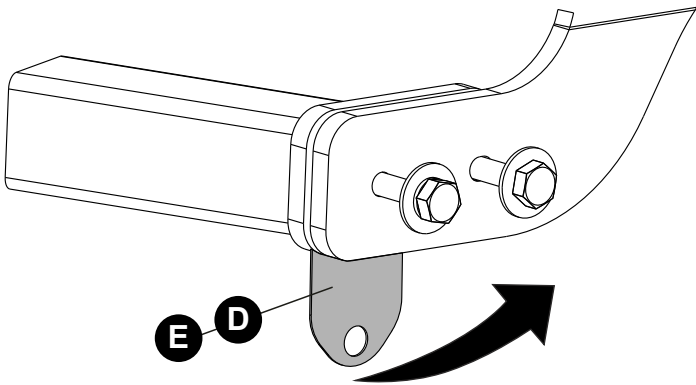
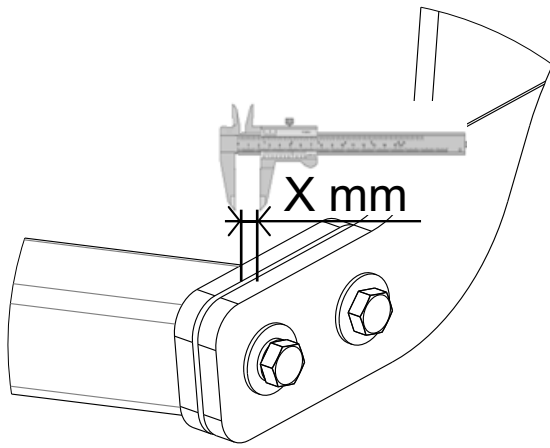
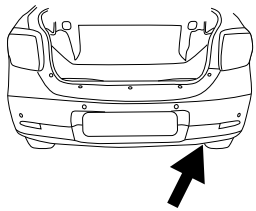
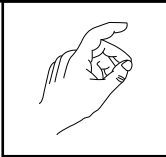


| | | |
|------------------------------|--------------|-----------|
| <p>M10 - cl 10,9 - 60 Nm</p> | <p>16 17</p> | <p>17</p> |
|------------------------------|--------------|-----------|

13

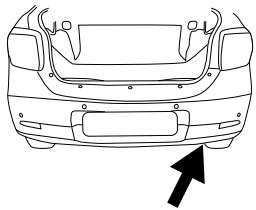


14

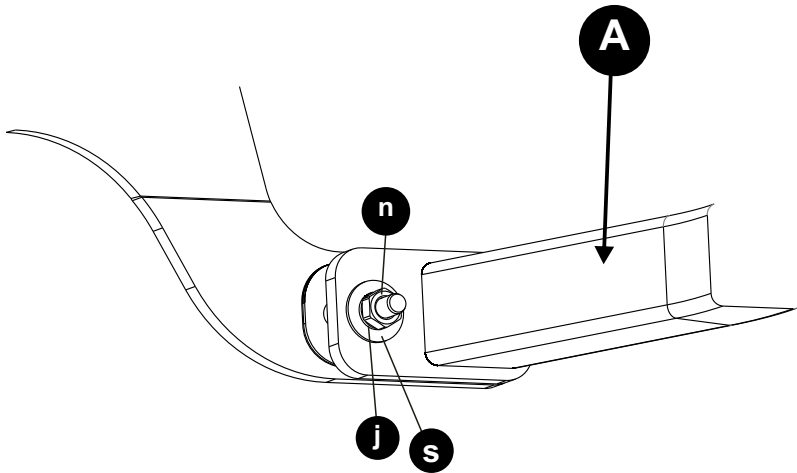
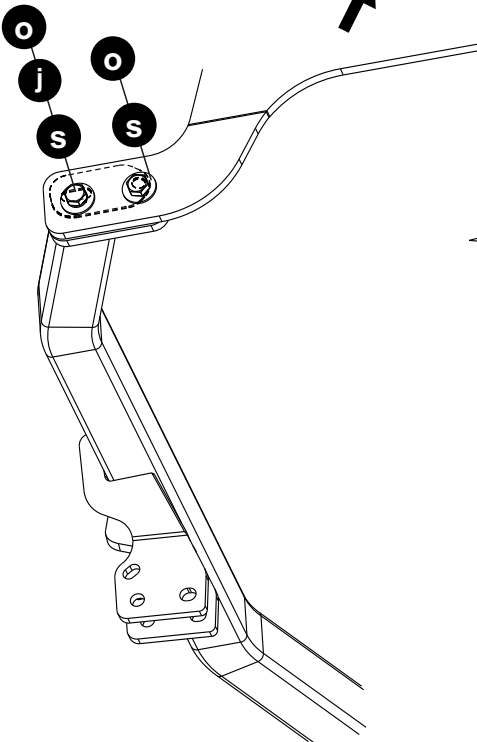


X mm = Y mm

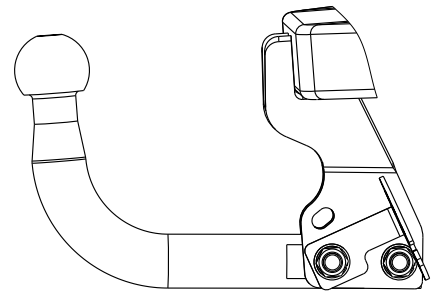
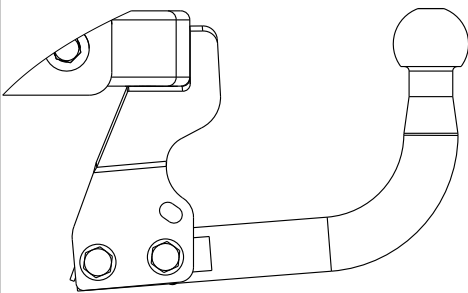
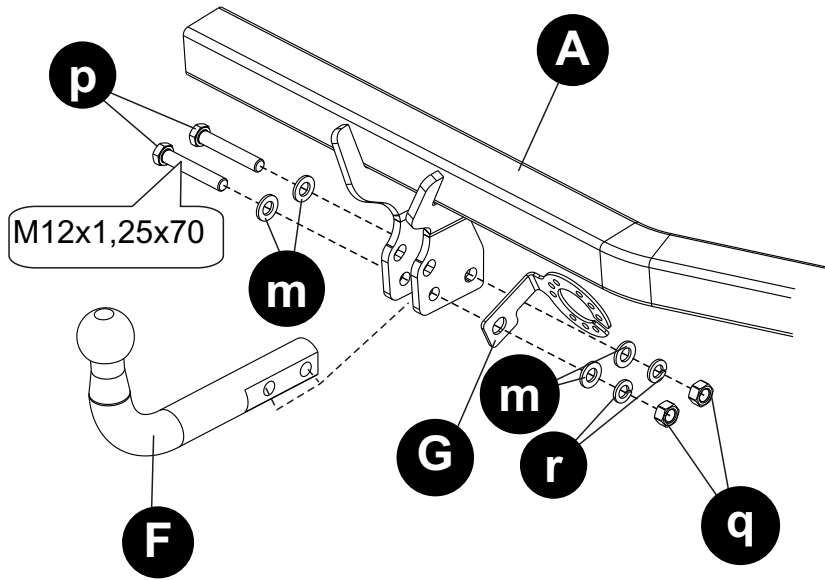
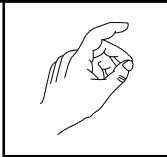
15



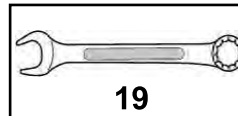
| | | |
|---------------------------|-----------|--------|
| M10 - cl 10,9 - 60 Nm | 16 17 | 17 |
|---------------------------|-----------|--------|



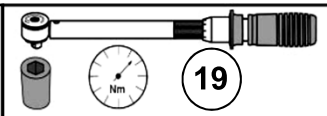
16



M12 CI 10,9 = 100 Nm

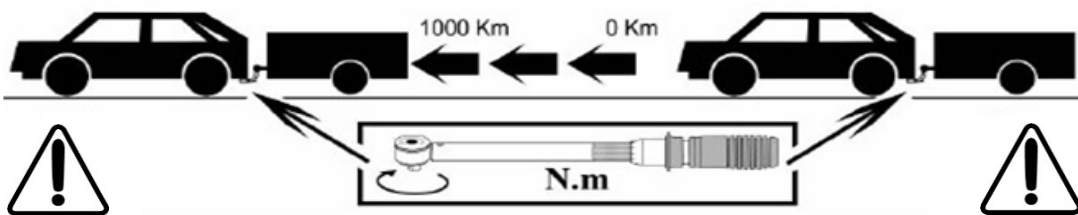
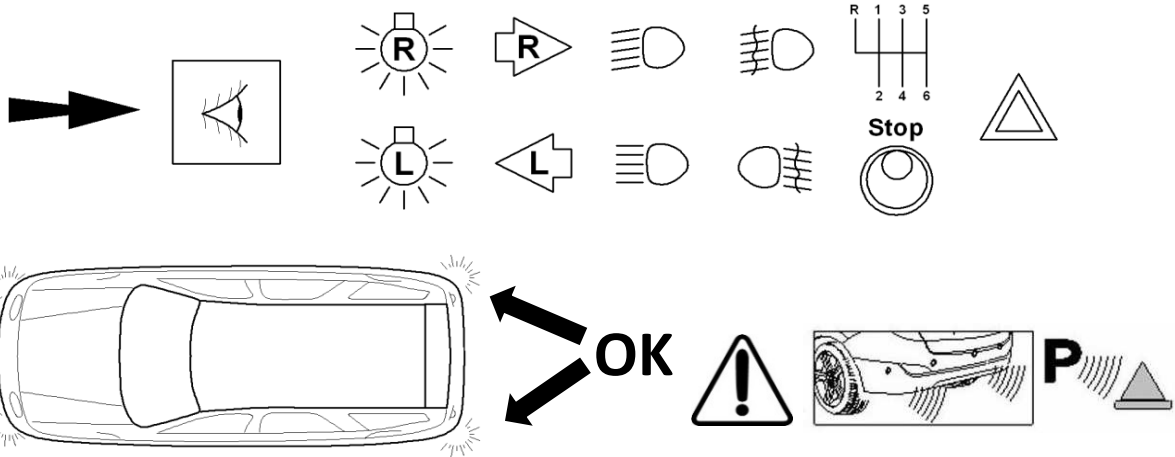


19



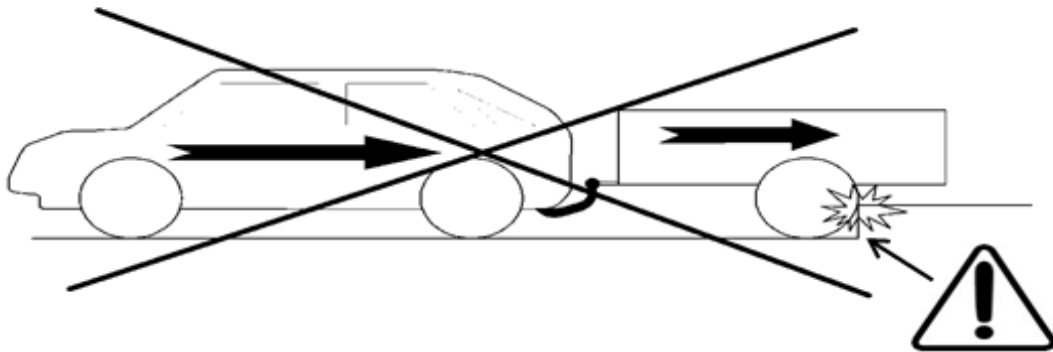
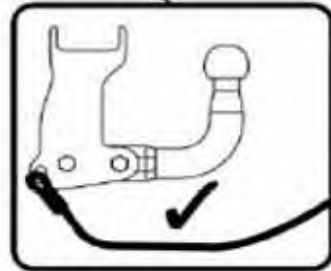
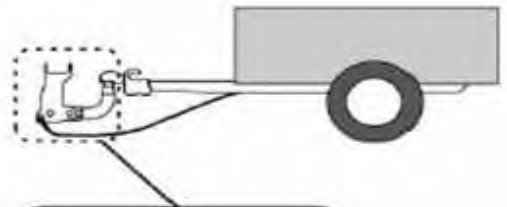
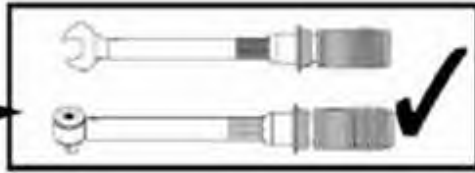
19

17





M10-CI 10,9 - 60 Nm
M12 CI 10,9- 100 Nm



НАЗНАЧЕНИЕ:

Тягово-сцепное устройство (далее ТСУ) предназначено для шарнирной сцепки автотранспортного средства с буксировочным прицепом. Технические характеристики ТСУ соответствуют требованиям ГОСТ 28248-89, ОСТ 37.001.299-93, ТУ 4591-001-64264699-2012. ТСУ обеспечивает сцепку автотранспортного средства с прицепами различных марок.

ЭКСПЛУАТАЦИЯ, ТО, ТРЕБОВАНИЯ БЕЗОПАСНОСТИ:

Не допускается буксировка прицепов со скоростью более 80 км/час. Техническое обслуживание ТСУ заключается в периодическом осмотре, подтяжке болтовых соединений, смазке сцепного шара любой консистентной смазкой непосредственно перед зацеплением прицепа.

Рекомендуется использовать прилагаемый колпачок для защиты сцепного шара без зацепленного прицепа.

Регламентные работы выполнять по единым регламентам автомобиля. Подтяжку болтовых соединений и проверку геометрии сцепного шара ТСУ проводить при техническом обслуживании автомобиля.

При установке и техническом обслуживании ТСУ необходимо соблюдать требования техники безопасности для соответствующих работ.

ГАРАНТИЙНЫЕ ОБЯЗАТЕЛЬСТВА:

Гарантийный срок составляет 12 месяцев со дня продажи в торговой сети, при условии его эксплуатации в полном соответствии с настоящим руководством.

Предприятие не несет ответственности за безопасность и надежность работы ТСУ при внесении потребителем изменений в его конструкцию. Рассмотрение претензий к продукции производится при наличии отметки о продаже, заверенной штампом организации, продавшей ТСУ, и подписью продавца.

Наклейку с серийным номером ТСУ и паспорт изделия (данная инструкция по установке) предприятия-изготовителя сохранять до окончания гарантийного срока.

ОХРАНА ОКРУЖАЮЩЕЙ СРЕДЫ

Утилизируйте упаковку правильно. Рекомендуется сдавать ее на переработку. Не забывайте об охране окружающей среды.

Штамп ОТК

Серийный №

Комплектовщик

Дата изготовления

СВИДЕТЕЛЬСТВО О ПРОДАЖЕ:

Продано _____
(наименование торговой организации, адрес)

Дата продажи _____ Подпись _____

Штамп организации, продавшей ТСУ

СВИДЕТЕЛЬСТВО ОБ УСТАНОВКЕ:

ТСУ _____ установлено на автомобиль _____

Модель _____

Мы, как установщики ТСУ на данное транспортное средство подтверждаем, что точки крепления установки ТСУ на кузове автомобиля, а также процесс установки отвечают требованиям схемы монтажа, указанной в данной инструкции по монтажу.

М.П. _____ Дата установки _____ Подпись _____

